

小学校第 6 学年

算数 A

問題用紙のあいている場所は、下書きや
計算などに使用してもかまいません。

1

1 m あたりの値段が 60 円のリボンを何 m か買います。
そのときの代金の求め方を考えます。

(1) リボンを 2 m 買ったときの代金はいくらですか。また、リボンを 3 m 買ったときの代金はいくらですか。それぞれ答えを書きましょう。

(2) リボンを 0.4 m 買います。このときの代金を□円として、リボンの長さ
と代金の関係を下の図に表します。

「1 m あたりの値段の 60」, 「買う長さの 0.4」, 「0.4 m 分の代金の□」
のそれぞれの場所は、下の図のどこになりますか。

ア から オ までの中から、あてはまるものを1つずつ選んで、その
記号を書きましょう。



(3) 0.4 m 分の代金を求めるための式を、 60×0.4 としました。

60×0.4 の答えを求めるために、次のように、 60×4 の答えを使います。

60	\times	0.4	$=$	<input style="width: 50px; height: 20px;" type="text"/>
		\downarrow	10 をかける	\uparrow
60	\times	4	$=$	240
				<input style="width: 100px; height: 20px;" type="text" value="カ"/>

カ) ではどのようなことをしますか。

下の **1** から **3** までの中から 1 つ選んで、その番号を書きましょう。

- 1** 10 をかける
- 2** 10 でわる
- 3** そのまま答えにする

2

次の計算をしましょう。

(1) 123×52

(2) $10.3 + 4$

(3) $6 + 0.5 \times 2$

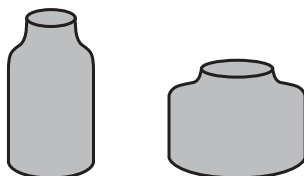
(4) $5 \div 9$ (商を分数で表しましょう。)

3

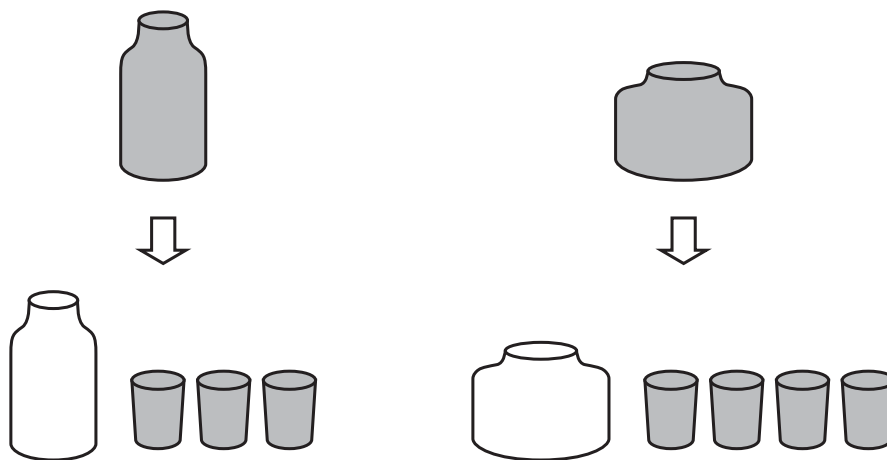
8 と 12 の最小公倍数を書きましょう。

4

次の2つのびんにいっぱいに入れた水のかさを比べます。



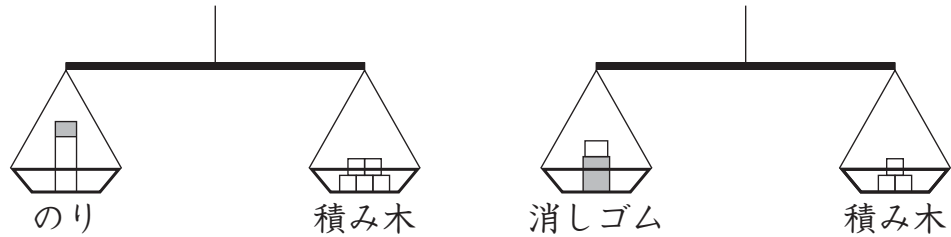
2つのびんにいっぱいに入れた水のかさは、同じ大きさのコップに分けて、それぞれコップ何ばい分かで比べることができます。



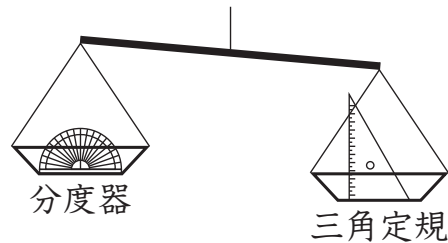
この比べ方と同じように、ものの重さや長さを同じ大きさのいくつ分かで比べているものは、右の **1** から **4** までの中のどれですか。

2つ選んで、その番号を書きましょう。

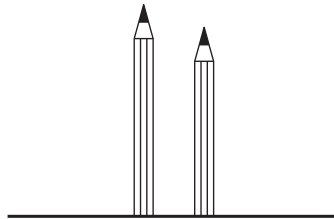
- 1 のりと消しゴムの重さを、てんびんを使って、同じ重さの積み木の個数で比べます。



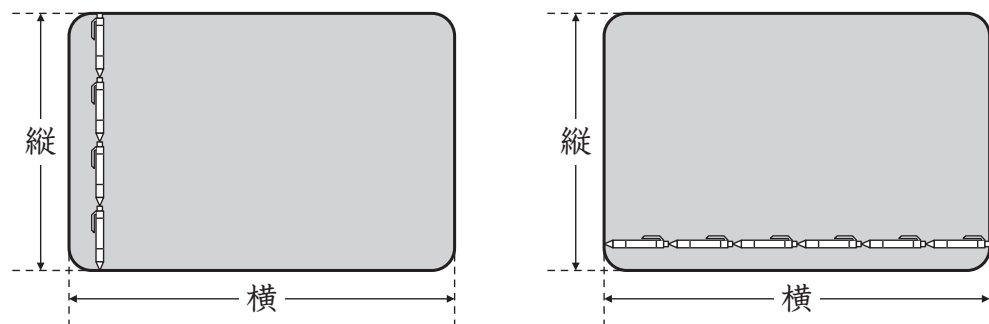
- 2 分度器と三角定規の重さを、てんびんを使って、どちらにかたむいているかで比べます。



- 3 2本のえんぴつの長さを、えんぴつのはしをそろえて立て、どちらのえんぴつの先が高いかで比べます。



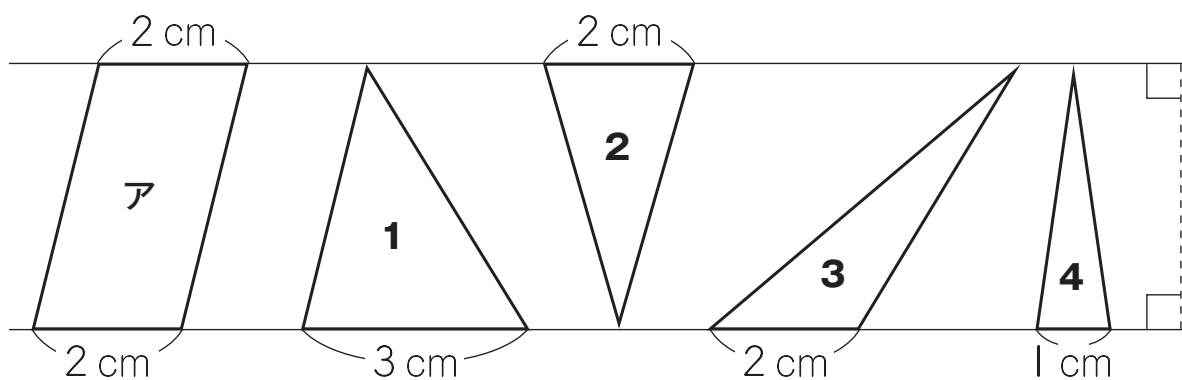
- 4 ある机の縦と横の長さを、同じ長さのボールペンの本数で比べます。



5

平行な2本の直線を使って，平行四辺形や三角形をかきました。

下の **1** から **4** までの三角形の中で，平行四辺形**ア**の面積の，半分の面積であるものはどれですか。すべて選んで，その番号を書きましょう。



6

点Oを中心とする円を使って，**図1**のような正五角形をかきます。

図1の点A，点B，点C，点D，点Eは正五角形の頂点です。

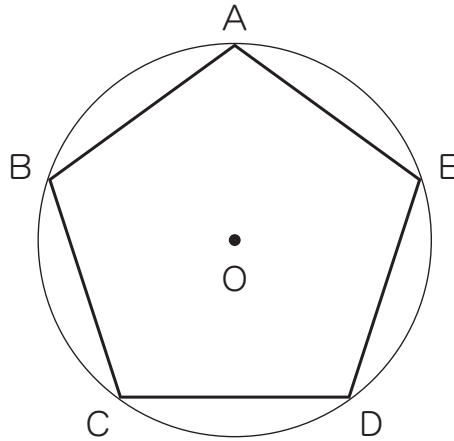


図1

まず，**図2**のように半径をかき，円周と交わった点を点Aとします。

次に，**図3**のように半径をかいて点Bの位置を決めます。このとき，角アの大きさは何度になればよいですか。答えを書きましょう。

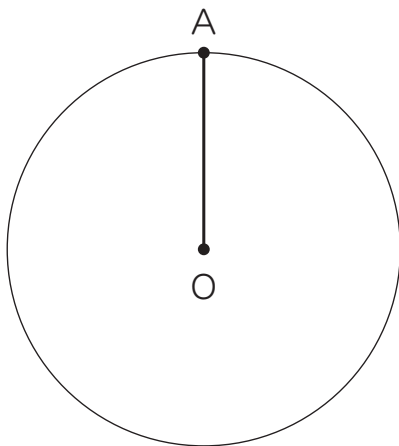


図2

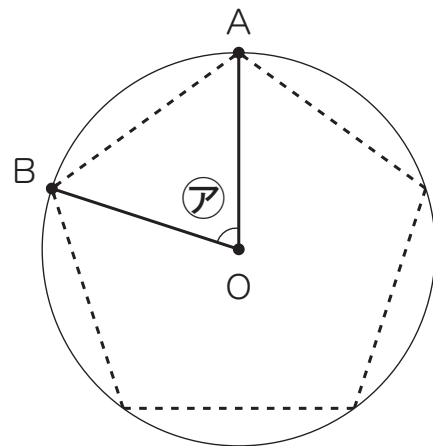
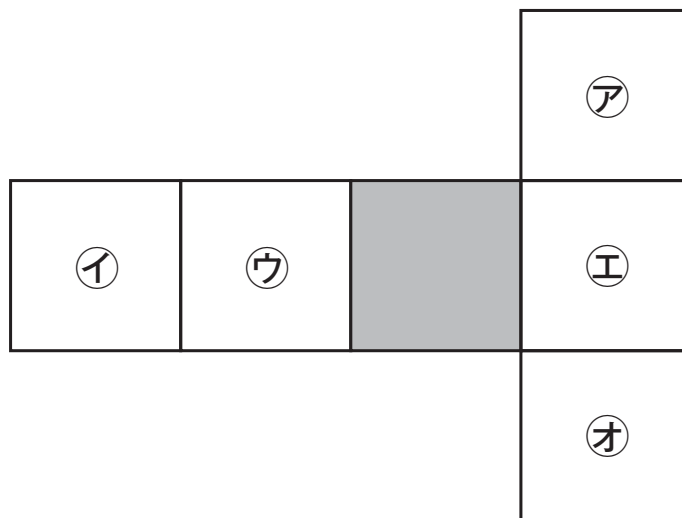


図3

7

次の図は立方体の展開図です。



この展開図を組み立てたときに、色のついた面（■）と平行になる面は、**ア** から **オ** までのうちどれですか。

下の **1** から **5** までの中から1つ選んで、その番号を書きましょう。

- 1 **ア**
- 2 **イ**
- 3 **ウ** と **エ**
- 4 **ア** と **イ** と **オ**
- 5 **ア** と **ウ** と **エ** と **オ**

8

はじめにシールを何枚か持っていて、5人で等しく分けたら、1人10枚ずつになりました。

このことを、はじめに持っていたシールの枚数を□枚として式に表します。

下の **1** から **4** までの中から、正しい式を1つ選んで、その番号を書きましょう。

1 $\square \times 5 = 10$

2 $10 \times \square = 5$

3 $\square \div 5 = 10$

4 $10 \div \square = 5$

9

家でイヌやネコを飼っているかどうかを，13人に聞いて，下のよう
に記録しました。

飼っている動物調べ

出席 番号	イヌ	ネコ
1	○	×
2	×	×
3	○	×
4	○	○
5	○	×
6	×	×
7	○	×
8	×	×
9	○	○
10	×	○
11	○	×
12	×	×
13	○	×

○…飼っている
×…飼っていない

左の記録を下の表にまとめます。

飼っている動物調べ (人)

		ネコ		合計
		○	×	
イヌ	○	ア	イ	
	×	ウ	エ	
合計				オ

○…飼っている
×…飼っていない

- (1) 左の出席番号1番の人は上の表の **ア** から **エ** までの中のどこに入りますか。1つ選んで、その記号を書きましょう。
- (2) 上の表の **オ** にあてはまる数を書きましょう。

これで、算数 A の問題は終わりです。

注 意

国語の問題に，もどってはいけません。