

第 3 編

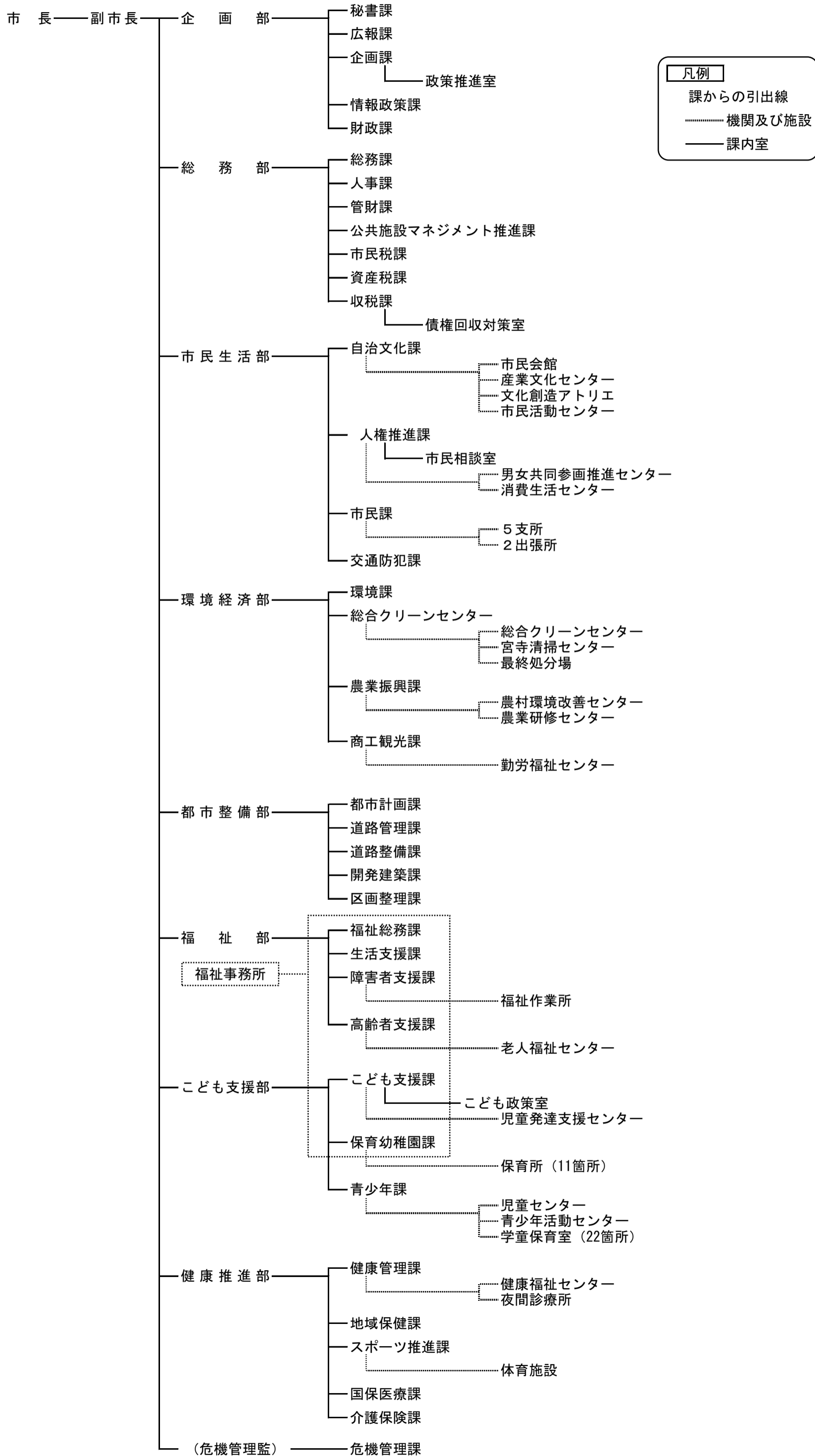
総 務

— 内 容 —

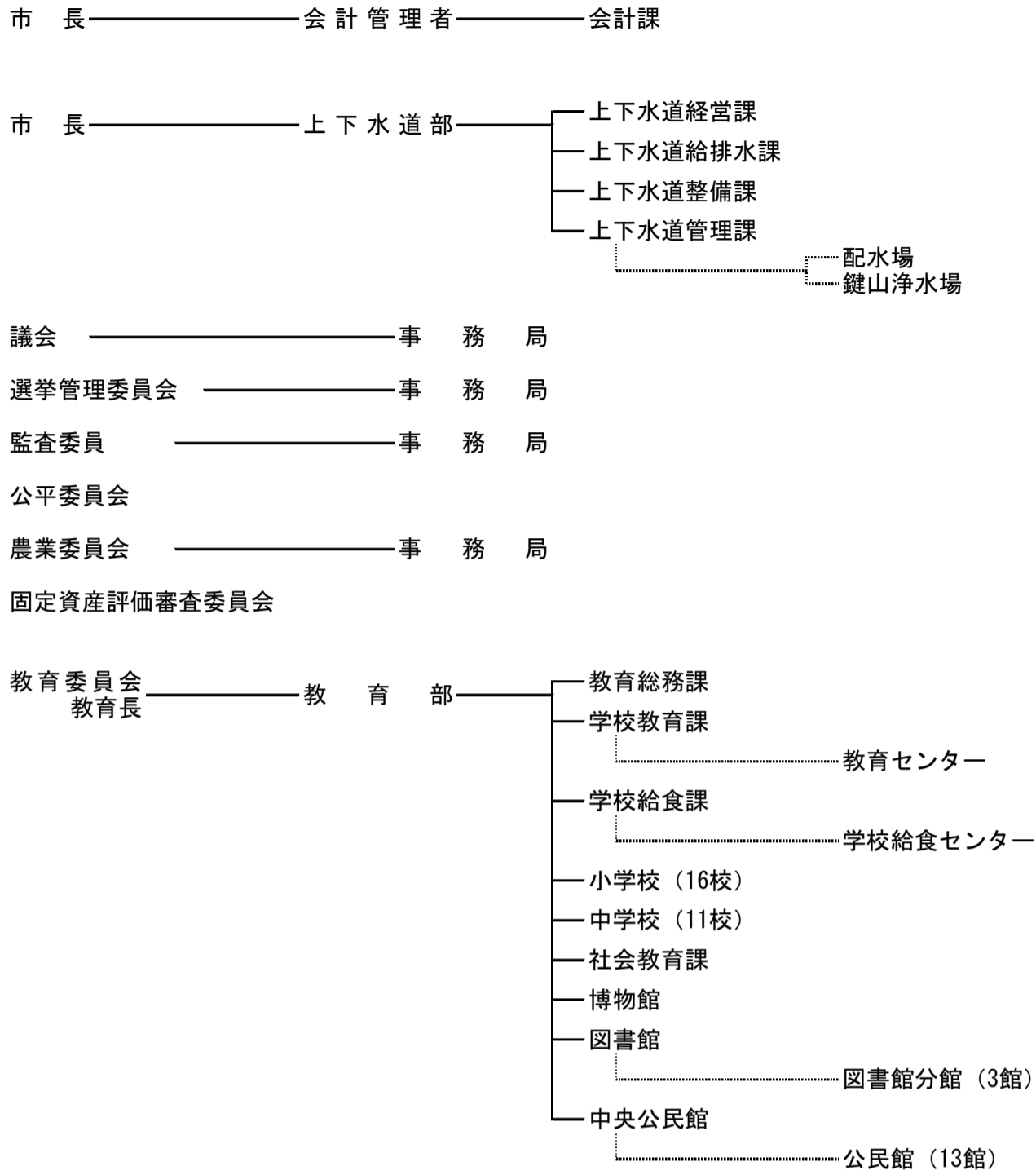
1 行政機構……………	13	10 市営駐車場……………	31
2 所属・級・男女別職員数…	15	11 市庁舎……………	32
3 特別職の報酬・給料……………	19	12 防災センター……………	33
4 給与費の状況……………	24	13 市民会館……………	34
5 戸籍事務……………	25	14 産業文化センター……………	35
6 葬祭事業……………	25	15 文化創造アトリエ……………	39
7 広報・広聴、市民相談……………	27	16 市民活動センター……………	41
8 自治会・消防団……………	29	17 男女共同参画推進センター…	41
9 交通対策……………	30		

令和2年度 入間市行政機構図

令和2年4月1日施行



令和2年度 入間市行政機構図



3 特別職の報酬・給料

(1) 特別職の給料

職 名	区 分	金 額
市 長	月 額	931,000円
副 市 長	月 額	783,000円
教 育 委 員 会 教 育 長	月 額	720,000円

(2) 特別職の報酬

(単位 円)

職 名	区 別	金 額	所 管
教 育 委 員 会	教育長職務代理者 委 員 長 員	月 額 67,600 63,600	教育総務課
選 挙 管 理 委 員 会	委 員 長 補 充 員	月 額 40,300 30,700 日 額 7,000	選挙管理委員会 事 務 局
選 挙 長	日 額	10,800	〃
投 票 所 の 投 票 管 理 者	日 額	12,800	〃
期 日 前 投 票 所 の 投 票 管 理 者	日 額	11,300	〃
開 票 管 理 者	日 額	10,800	〃
選 挙 立 会 人	日 額	8,900	〃
投 票 所 の 投 票 立 会 人	日 額	10,900	〃
期 日 前 投 票 所 の 投 票 立 会 人	日 額	9,600	〃
開 票 立 会 人	日 額	8,900	〃
公 平 委 員 会	委 員 長 委 員	日 額 7,500 7,000	公平委員会 事 務 局
監 査 委 員	議 会 選 出 委 員 識 見 を 有 す る 委 員	月 額 49,800 77,400	監 査 委 員 会 事 務 局
固 定 資 産 評 価 審 査 委 員 会	委 員 長 委 員	日 額 7,500 7,000	総 務 課
行 政 不 服 審 査 会	委 員 長 専 門 委 員	日 額 22,000 20,000 20,000円 を 超 え な い 範 圍 内 に お い て 予 算 で 定 め る 額	〃
情 報 公 開 ・ 個 人 情 報 保 護 審 査 会	委 員 長 委 員	日 額 22,000 20,000	〃
情 報 公 開 ・ 個 人 情 報 保 護 運 営 審 議 会	委 員 長 委 員	日 額 7,500 7,000	〃

職	名	区 別	金 額	所 管
農 業 委 員 会	会 長	月 額	5 2, 0 0 0	農 業 委 員 会 局 農 事 務 局
		年 額	農地等の利用の最適化の推進の実績に応じ、一月当たり7,000円を超えない範囲内において予算で定める額	
	会 長 代 理	月 額	4 3, 0 0 0	
		年 額	農地等の利用の最適化の推進の実績に応じ、一月当たり7,000円を超えない範囲内において予算で定める額	
	委 員	月 額	3 9, 6 0 0	
		年 額	農地等の利用の最適化の推進の実績に応じ、一月当たり7,000円を超えない範囲内において予算で定める額	
	農地利用最適化推進委員	月 額	3 9, 6 0 0	
		年 額	農地等の利用の最適化の推進の実績に応じ、一月当たり7,000円を超えない範囲内において予算で定める額	
防 災 会 議	委 員	日 額	7, 0 0 0	危 機 管 理 課
国 民 保 護 協 議 会	委 員	日 額	7, 0 0 0	〃
空 家 等 対 策 協 議 会	委 員	日 額	7, 0 0 0	〃
民 生 委 員 推 薦 会	委 員 長 員	日 額	7, 5 0 0 7, 0 0 0	福 祉 総 務 課
国 民 健 康 保 険 運 営 協 議 会	会 委 員 長 員	日 額	7, 5 0 0 7, 0 0 0	国 保 医 療 課
公 務 災 害 補 償 等 認 定 委 員 会	委 員 長 員	日 額	7, 5 0 0 7, 0 0 0	人 事 課
公 務 災 害 補 償 等 審 査 会	会 委 員 長 員	日 額	7, 5 0 0 7, 0 0 0	〃
就 学 支 援 委 員 会	委 員 長 員	日 額	7, 5 0 0 7, 0 0 0	学 校 教 育 課
社 会 教 育 委 員	議 員 長 員	日 額	7, 5 0 0 7, 0 0 0	社 会 教 育 課

職 名	区 別	金 額	所 管
公民館運営審議会 委員長	日 額	7,500 7,000	中央公民館
男女共同参画審議会 委員長	日 額	7,500 7,000	人権推進課
図書館協議会 委員長	日 額	7,500 7,000	図書館
博物館協議会 委員長	日 額	7,500 7,000	博物館
スポーツ推進審議会 委員長	日 額	7,500 7,000	スポーツ推進課
ス ポ ー ツ 推 進 委 員	年 額	70,000	〃
青少年問題協議会 委員	日 額	7,000	青少年課
児童センター 運営委員会 委員長	日 額	7,500 7,000	〃
環境審議会 委員長	日 額	7,500 7,000	環境課
土地区画整理審議会 委員長	日 額	7,500 7,000	区画整理課
土地区画整理評価員	日 額	7,000	〃
名誉市民審議会 委員長	日 額	7,500 7,000	秘書課
表彰審査会 委員	日 額	7,000	〃
住居表示整備審議会 委員長	日 額	7,500 7,000	市民課
地域公共交通協議会 委員長	日 額	7,500 7,000	交通防犯課
自転車対策審議会 委員長	日 額	7,500 7,000	〃
振興計画審議会 委員長	日 額	7,500 7,000	企画課
ジョンソン基地跡地 利用計画審議会 委員長	日 額	7,500 7,000	〃
行政改革 推進委員会 委員長	日 額	7,500 7,000	〃
特別職報酬等審議会 委員長	日 額	7,500 7,000	人事課
市立小・中学校 学区審議会 委員長	日 額	7,500 7,000	学校教育課
いじめ問題対策連絡 協議会 委員長	日 額	7,500 7,000	〃
いじめ問題調査審議 会 委員長 臨時委員	日 額	13,500 13,000 13,000円 を超えない範囲 内において予算 で定める額	〃

職 名	区 別	金 額	所 管
奨学生選考委員会 委員長	日 額	7,500 7,000	学校教育課
学校給食センター 運営委員会 委員長	日 額	7,500 7,000	学校給食課
文化財保護審議 委員会 委員長	日 額	7,500 7,000	博物館
放課後子ども教室事 業運営協議会 委員長	日 額	7,500 7,000	青少年課
児童福祉審議会 委員長	日 額	7,500 7,000	こども支援課
児童発達支援センタ ー運営協議会 委員長	日 額	7,500 7,000	〃
高齢者福祉審議会 委員長	日 額	7,500 7,000	高齢者支援課
老人ホーム入所等 判定委員会 委員長	日 額	7,500 7,000	〃
介護認定審査会 委員長	日 額	15,500 15,000	介護保険課
地域包括支援センタ ー及び地域密着型サ ービス等運営協議会 委員長	日 額	7,500 7,000	〃
障害者福祉審議会 委員長	日 額	7,500 7,000	障害者支援課
障害認定審査会 委員長	日 額	13,500 13,000	〃
健康福祉センター 運営協議会 委員長	日 額	7,500 7,000	健康管理課
夜間診療所会 運営委員会 委員長	日 額	7,500 7,000	〃
予防接種健康被害 調査委員会 委員長	日 額	7,500 7,000	地域保健課
労働福祉審議会 委員長	日 額	7,500 7,000	商工観光課
廃棄物減量等 推進審議会 委員長	日 額	7,500 7,000	総合センター
産業廃棄物処理施設 設置等審査会 委員長	日 額	22,000 20,000	環境課
ホテル等審査会 委員長	日 額	7,500 7,000	〃
融資審査会 委員長	日 額	7,500 7,000	商工観光課
商工業・観光振興 協議会 委員長	日 額	7,500 7,000	〃
都市計画審議会 委員長	日 額	7,500 7,000	都市計画課

職 名		区 別	金 額	所 管
上下水道審議会	会 委 員 長	日 額	7,500 7,000	上下水道経営課
消防賞じゅつ金等 審査委員会	委 員 長	日 額	7,500 7,000	危機管理課

職 名	金 額
生活保護等嘱託医	日額24,000円
学 校 医	年額200,000円を超えない範囲内において 任命権者が市長と協議して定める額に、 児童、生徒及び幼児の人数割額を加えた額
学 校 歯 科 医	年額200,000円を超えない範囲内において 任命権者が市長と協議して定める額に、 児童、生徒及び幼児の人数割額を加えた額
学 校 薬 剤 師	年額170,000円を超えない範囲内において 任命権者が市長と協議して定める額
職 名	金 額
その他の非常勤職員	日額7,500円を超えない範囲内において 予算で定める額

4 給与費の状況

(1) 令和2年度各会計別給与費予算額

(単位 千円、人)

会計別	職員数		給与費			計	共済費	合計	
	特別職	一般職	報酬	給料	その他手当				
一般会計	2,296	1,834	1,001,310	3,849,422	2,411,425	7,262,157	1,273,464	8,535,621	
特別会計	国民健康保険	18	0	763	0	0	763	0	763
	介護保険	59	0	15,189	0	0	15,189	0	15,189
	武蔵藤沢駅周辺 土地区画整理	19	2	345	9,273	8,710	18,328	3,144	21,472
	入間市駅北口 土地区画整理	14	4	169	13,008	9,969	23,146	4,397	27,543
	扇台 土地区画整理	19	5	1512	15,928	10,595	28,035	5,323	33,358
	小計	129	11	17,978	38,209	29,274	85,461	12,864	98,325
水道事業	15	34	211	124,146	82,179	206,536	56,502	263,038	
下水道事業	15	16	106	49,682	31,880	81,668	21,780	103,448	
合計	2,455	1,895	1,019,605	4,061,459	2,554,758	7,635,822	1,364,610	9,000,432	

(2) 職員初任給（一般行政職）

令和2年4月1日現在

区分	大学卒	短大卒	高校卒
金額	188,700	171,700	160,100

(3) 平均給与・平均年齢・平均勤続年数

令和2年4月1日現在

職種	区分	人数	平均給与			平均年齢	勤続年数
			給料	扶養手当	地域手当		
行政職		799	315,707	6,227	20,043	40.8	16.4
技能労務職		66	288,038	5,023	17,584	51.4	12.7
企業職		45	314,709	11,444	20,371	41.2	15.8
合計		910	313,506	6,404	19,870	41.5	16.1

5 戸籍事務

(1) 戸籍処理件数

(令和元年度分)

事 項	件 数	事 項	件 数	事 項	件 数
出 生	1, 1 8 4	親 権 後 見	8	国 籍 選 択	7
国 籍 留 保	1 1	死 亡	1, 5 5 4	氏 の 変 更	1 9
認 知	1 4	失 踪	0	名 の 変 更	2
養 子 縁 組	1 2 8	復 氏	1	転 籍	7 9 0
養 子 離 縁	4 5	姻 族 関 係 終 了	4	就 籍	0
法 7 3 条 の 2 法 6 9 条 の 2	1	入 籍	2 7 0	訂 正 更 正	1 0 3
婚 姻	1, 3 2 6	分 籍	2 3	追 完	1
離 婚	3 5 8	国 籍 取 得	1	不 受 理 申 出	4 1
法 7 5 条 の 2 法 7 7 条 の 2	1 6 4	国 籍 喪 失	4	そ の 他	5
		帰 化	3	合 計	6, 0 6 7

6 葬祭事業

入間市では、亡くなられた方に礼をつくし、また葬儀の経費の軽減を図るため「市営葬」を制定しています。

(1) 資格

葬儀は、市内及び瑞穂斎場（葬儀場）で行うものであり、亡くなられた方が施主が、本市の住民基本台帳に記録されていれば、市営葬の制度を利用することができます。

ただし、瑞穂斎場で行う場合は、斎場使用料を別途お支払いいただきます。

(2) 申込み

市役所市民課又は支所へ死亡届を出されるときに、委託業者を選定し印鑑と負担金をお持ちになりお申込みください。

また、他の市区町村で亡くなり、その市区町村へ死亡届をしたときは、埋葬又は火葬の許可証を申込みのときに提示してください。

(3) 経費の負担

施主の負担金は50,000円（祭壇を使用しない場合、又は瑞穂斎場で葬儀を行う場合は28,000円）です。市営葬で決められた経費の負担は上記のとおりですが、骨つぼ代・霊きゅう車代・お布施・火葬場へのお供の自動車代・肖像写真・額ぶち代・式場使用料などは、施主が直接支払いをしていただくことになります。

また、市営葬を行うにあたり、市営葬指定業者は葬儀が円滑に行われるための相談に応じ助言をいたします。

(4) 仕様と経費の内訳

内 容	料 金	内 容 内 訳	負 担 の 内 容
祭壇 及び 葬具	80,000 円 (祭壇を使用 しない場合は 50,000 円)	1 祭壇 (ただし、瑞穂斎場を使用する場合は、瑞穂斎場組合の指定するもの) 祭壇 (3段飾り)、施主花 (1 対) 四ヶ花 (1 対)、鯨幕 (1 張)、 高張ちょうちん (1 対)、忌中あんどん 2 葬具 棺、棺覆、棺布団 (3 点)、 防水紙 まこも、かたびら、数珠、つえ、足袋、 草履、位はい(2)、位はい袋(2)、 塔婆(2)、七本塔婆、ぜん、はい帳、 縄、抹香、ローソク、線香、故きゅう紙、 忌中紙、受付紙、指示紙、自動車番号紙、 買物帳、香典帳、会葬者名簿	※施主の負担 50,000 円 (祭壇を使用しない 場合、又は瑞穂斎 場で葬儀を行う場 合は 28,000 円) ※市の負担 30,000 円 (祭壇を使用しない 場合は 22,000 円)

備考 瑞穂斎場を使用する場合、祭壇の使用の有無にかかわらず、祭壇を使用しない場合の扱いとする。

上記の仕様以外の葬儀は、市営葬と認められません。ただし、祭壇の仕様は、仏式の場合の経費ですが、神式やキリスト教などで行うときは、同程度の仕様で行います。

瑞穂斎場休館日 1月1日から1月3日まで

7 広報・広聴、市民相談

(1) 広報活動

○ 広報刊行物

- ・ 広報いるま A4判 24～36ページ 毎月1日発行 年12回
49, 250～49, 550部 4色+2色刷
区、自治会を通じて配布
- ・ 広報いるま おしらせ版
A4判 4～6ページ 毎月15日発行 年6回
49, 000～49, 250部 単色刷
区、自治会を通じて配布
- ・ 広報いるま 声のたより（CD版広報いるま）、点字版広報いるま
広報発行日から1週間以内に発行。視覚障害者や公共施設等へ郵送
年18回 CD：18本、点字：5冊（3月15日号）
- ・ 市民便利帳 市民便利帳「いるまにあ」発行、配布等の費用は、有料広告費で全て対応。
（平成31年4月発行）
A4判 全ページフルカラー刷 168ページ 73,000部
内、約63,930部を市内全世帯にポスティングにより配布。
残り約8,770部は転入者用として窓口配布。

○ インターネットホームページ

- ・ 入間市公式ホームページ（平成10年4月1日開設）
さまざまな市政情報が満載のホームページ。令和元年度は4,710,543件のアクセスを頂いています。
アドレス <http://www.city.iruma.saitama.jp/>
- ・ 入間市公式モバイルサイト（平成12年5月開設）
市からの防災情報や休日当番病院などの情報を提供。
令和元年度は71,792件のアクセスを頂いています。
アドレス <http://m.city.iruma.saitama.jp/>
- ・ メール配信サービス「茶の都メール」（平成21年1月から配信）
利用登録された方の携帯電話やパソコンにお好みの情報を配信。
配信メニュー 市政情報、イベント情報、休日当番医、
献血の日程、防災情報、防犯情報、「防災いるま」の放送内容

○ テレビ広報

入間ケーブルテレビを媒体とし、様々な情報を提供する。

- ・ ハローいるま（15分番組）×年間46本
- ・ ハローいるま特別番組1本「聴いて！歌って！広がれ！どこから来たの？」

○ コミュニティFM広報

エフエム茶笛を媒体とし、災害関連情報を含む様々な情報を提供する。

- ・ 定時番組（5分番組）×1日5回×366日（令和元年度）

○テレホンサービス

- ・テレホンガイドいるま（Tel 0120-814894）
10回線 2項目 24時間利用（通話料無料）
休日当番病院情報、「防災いるま」の放送内容
- ・消防テレホンサービス（Tel 2963-8181）
24時間利用 火災・救急に関する情報等
※埼玉西部消防局が実施

(2) 広聴活動

○市民提案ボックス（平成5年3月1日設置）

市内14カ所に設置。その他にも、市公式ホームページ内の専用入力フォーム（平成10年6月1日運用開始）や、郵送でも提案可能。提案者に検討した結果を回答する。

設置場所：市役所1階ロビー、東金子支所内、金子支所内、宮寺支所内、藤沢支所内、西武支所内、黒須公民館内、久保稲荷公民館内、二本木公民館内、東藤沢公民館内、扇町屋公民館内、高倉公民館内、東町公民館内、藤の台公民館内

令和元年度提案数：106件

○いるま写真ポスト（平成29年11月1日設置）

市民の皆さんの身の回りの出来事や発見した事、道路の危険箇所等の写真を添えて市に投稿できるポスト。市民から寄せられた情報は内容に応じて、市のホームページやフェイスブック、市公式YouTubeチャンネル等でご紹介する。他に道路の修理等にも活用する。

市公式ホームページ内に設置。その他にも、広報課窓口や郵送でも投稿が可能。

令和元年度投稿数：写真9件

○施設見学会

公募及び各種団体からの申し込みによる

令和元年度：1回実施 11人が参加

(3) 市民相談

(令和元年度)

法律相談 (駿河台大学 法律相談含)	司法書士 相 談	行政書士 相 談	税務相談	行政相談	人権相談	交通事故 相 談	
378	98	69	57	8	3	17	
土地建物 相 談	マンション 相 談	心配ごと 相 談	身体・知的 障害者悩み ごと相談	労働相談 (若年者労働 相談含)	一般相談	消費生活 相 談	計
40	14	50	0	52	1,998	1,437	4,221

8 自治会・消防団

(1) 地区別自治会及び集会所数

(令和2年4月1日現在)

地区別 区分	豊岡	東金子	金子	宮寺・ 二本木	藤沢	西武	合計
自治会数	34	25	11	21	18	10	119
集会所数	25	21	11	11	10	14	92

(2) 消防団員数

(令和2年4月1日現在)

階級別 分団名	団長	副団長	分団長	副分 団長	部長	班長	団員	計
団本部	1	4	3			2	8	16
第1分団			1	1	4	8	43	57
第2分団			1	1	3	6	27	38
第3分団			1	1	3	6	27	38
第4分団			1	1	2	4	19	27
第5分団			1	1	3	6	34	45
第6分団			1	1	2	4	19	27
第7分団			1	1	3	6	30	41
計	1	4	10	7	20	42	207	291

(3) 消防機械

(令和2年4月1日現在)

消防車別 分団名	普通消 防車	水槽付 消防ポン プ車	小型動力ポン プ積載車
第1分団	2	1	1
第2分団	2		1
第3分団	2		1
第4分団	1		1
第5分団	2		1
第6分団	1		1
第7分団	2		1
計	12	1	7

9 交通対策

(1) 道路別事故発生状況

(平成31年1月～4月 令和元年5月～12月)

道 路 別	件 数	死 者	傷 者	計
国道16号	36	0	51	51
国道299号	30	0	40	40
国道463号	53	0	65	65
県道 川越～入間	14	0	19	19
〃 富岡～入間	10	0	10	10
〃 青梅～入間	16	0	16	16
その他の県道	16	0	19	19
市道・その他	200	1	221	222
計	375	1	441	442

(2) 交通安全施設設置状況

信 号 機	定 周 期 式	130基
	押 ボ タ ン 式	52基
	一 灯 式	2基
道 路 照 明 灯		1,329基
道 路 反 射 鏡		2,065基

※ 信号機は埼玉県公安委員会の設置になります。(令和2年3月31日現在)

(3) 交通安全教育の実施状況

区 分	実 施 回 数 及 び 人 数	
	回 数	延 人 数
高 齢 者	8	390
一 般	37	1,075
子 供	235	17,648
合 計	280	19,113

※ この実績は令和元年度の内容です。

(4) 運転免許証自主返納高齢者への支援事業実施状況

内 容	市コミュニティバスの乗車回数券(5,500円分)を申請により無料交付
人 数	332
対 象	<ul style="list-style-type: none"> ・自主返納時に満年齢65歳以上で、かつ自主返納時および申請時に入間市に住民登録がある方(身体障がい者の方は除く) ・平成30年1月30日以降に、有効期限内のすべての種類の運転免許証を自主返納した方 ※有効期限が切れたこと等により、免許証が失効となった方は対象外となります。

※この実績は令和元年度の内容です。

10 市営駐車場

(1) 自転車駐車場

施設の概要

名 称	入間市駅南口自転車駐車場
所 在 地	入間市向陽台一丁目160番地5
敷 地 面 積	1,265㎡
建 物 面 積	764.94㎡
建 物	鉄骨造2階建
竣 工 年 月 日	昭和60年10月31日
収 容 台 数	1階 702台 2階 785台 屋上 621台
建 設 費	133,796千円
床 面 積	1階 730.83㎡ 2階 733.45㎡

料 金 表

利用者の区分				使用料		
				1階	2階	屋上
定期利用者	1箇月	自転車	一般	2,200円	1,800円	500円
			学生	1,700円	1,400円	400円
		原動機付自転車	一般	3,500円		
			学生	2,800円		
	3箇月	自転車	一般	5,900円	4,800円	1,300円
			学生	4,500円	3,700円	1,000円
		原動機付自転車	一般	9,400円		
			学生	7,500円		
	6箇月	自転車	一般	11,100円	9,100円	2,500円
			学生	8,600円	7,100円	2,000円
		原動機付自転車	一般	17,700円		
			学生	14,200円		
一時利用者 (1回)	自転車	一般		150円		
		学生		120円		
	原動機付自転車	一般		200円		
		学生		160円		

1.1 市庁舎

(1) 施設の概要

名 称	入間市庁舎			
所 在 地	入間市豊岡一丁目16番1号			
敷地面積	20,233.01㎡			
建築面積	3,195.59㎡(本庁舎)・1,603.13㎡(第2庁舎)・1,254.52㎡(駐車場棟)			
構 造	鉄骨・鉄筋コンクリート造		鉄骨造	
床 面 積		本 庁 舎	第 2 庁 舎	入間市庁舎駐車場棟
	R階	277.74㎡	126.35㎡	—————
	5階	2,108.58㎡	1,050.56㎡	—————
	4階	2,019.30㎡	1,052.83㎡	—————
	3階	1,590.60㎡	1,052.83㎡	1,254.52㎡
	2階	1,590.60㎡	1,052.83㎡	1,254.52㎡
	1階	2,008.79㎡	1,194.84㎡	1,254.52㎡
	地階	1,891.74㎡	1,603.13㎡	—————
	合計	11,487.35㎡	7,133.37㎡	3,763.56㎡
		ピロティ(含市民デッキ)		1,080.55
工 期	着工	昭和47年 9月	平成元年 8月	平成元年12月
	竣工	昭和49年 3月	平成2年10月	平成2年 9月
建 設 費	財源内訳 (単位 千円)			
	1 国庫補助金			
		161,302	521,368	0
	2 起 債			
		378,000	0	0
	3 繰入金			
		206,659	0	0
	4 寄附金			
		18,000	0	0
	5 一般財源			
	696,037	1,564,451	458,856	
計	1,459,998	2,085,819	458,856	

(2) 事業費内訳

(単位 千円)

区 分	金 額		
	本 庁 舎	第 2 庁 舎	駐 車 場 棟
1 地 質 調 査 、 測 量	4 2 8	2, 3 0 0	3 0 0
2 設 計 及 び 監 理 料	5 1, 3 5 9	5 1, 0 5 0	3, 8 1 1
3 本 体 工 事 (内 外 工 事)	1, 2 7 5, 2 1 0 (1 1 3, 9 4 1)	2, 0 1 0, 0 4 5 (2 1, 1 1 5)	4 5 4, 7 4 5
4 設 備 、 備 品 費	1 3 3, 0 0 1	2 2, 4 2 4	—————
計	1, 4 5 9, 9 9 8	2, 0 8 5, 8 1 9	4 5 8, 8 5 6

12 防災センター

(1) 施設の概要

名 称	入間市防災センター
所 在 地	入間市向陽台一丁目1番地9
敷 地 面 積	2, 0 0 2. 0 3 m ²
建 物 面 積	A棟鉄筋コンクリート造平家建 3 1 3. 5 4 m ²
	B棟鉄骨造平家建 1 0 9. 1 2 m ²
	C棟鉄骨造平家建 1 2 9. 4 8 m ²
工 期	着 工 昭和62年6月
	竣 工 昭和63年4月
建 設 費	7 5, 0 0 0 千円

〔機能の構想〕

(災害時)・災害対策本部の現場拠点として復旧活動を行う。

- ・食糧、資機材等の集積センターとして救援物資の調達及び配布を行う。

(平常時)・災害時における応急対策能力を最大限に生かすため、資機材の確保及び緊急救援物資の備蓄を図る。

☆備蓄物 食糧 (ライスクッキー、アルファーマイ等)、消火用具、生活必需品 (毛布、テント、寝袋等)、救急用品、水防用具等

☆建 物 A棟—情報連絡室、備蓄庫、薬品庫、トイレ、発電機置場

B棟—資材置場

C棟—資材置場

1.3 市民会館

(1) 施設の概要

名 称	入間市市民会館
所在地	入間市豊岡三丁目10番10号
指定管理者	公益財団法人 入間市振興公社
敷地面積	30,912.31㎡(愛宕公園含む)
建築延面積	5,777.21㎡
構造・規模	鉄筋コンクリート造り一部鉄骨造地下1階地上3階建 (市民会館、中央公民館併設)
工期	着工 昭和46年8月
	竣工 昭和48年5月
総建設費	615,323千円
改修工事費	234,421千円(平成6年10月)
	529,519千円(平成16年8月)

(2) 各階別施設及び機能

1 階	ホール(客席固定席1,086席、舞台間口17m 奥行10m 高さ7.5m 楽屋、シャワー室)、事務室、喫茶室、ホワイエ、玄関ホール
2 階	文化活動室No.11(音楽活動等の発表展示) 展示室(各種・各部門の発表展示) 111㎡
3 階	大会議室No.1(50名~120名の集会場) 120名 中会議室No.3(50名までの集会場) 50名 中会議室No.4(50名までの集会場) 50名 和室No.5,6(20名までの集会場) 40名 小会議室No.8(30名までの集会場) 30名 多目的室No.9(多目的な活動の集会場) 30名 小会議室No.10(30名までの集会場) 30名

(3) 休館日

- (ア) 月曜日。ただし、この日が国民の祝日に関する法律に規定する休日に当たるときは、開館する。
- (イ) 1月1日から同月3日まで
- (ウ) 12月29日から同月31日まで

(4) ホール・楽屋等使用料

(単位 円)

使用区分		時間区分		(午前) 9時～正午	(午後) 1時～5時	(夜間) 午後5時30分 ～ 午後9時30分	(全日) 午前9時 ～ 午後9時30分
ホ ー ル	入場料等を徴収しない場合	平日		12,000	20,000	28,000	54,000
		土曜、日曜、休日		16,000	26,000	36,000	70,000
	入場料等を徴収する場合	平日	500円以下	15,000	25,000	35,000	68,000
			500円を超え 1,000円以下	18,000	30,000	42,000	81,000
			1,000円を超えるもの	24,000	40,000	56,000	108,000
		土曜 日曜 休日	500円以下	19,000	32,000	45,000	86,000
			500円を超え 1,000円以下	24,000	40,000	56,000	108,000
			1,000円を超えるもの	32,000	54,000	76,000	146,000
	楽 屋	1号室	平日		400	500	600
土曜、日曜、休日			500	600	700	1,600	
2号室		平日		400	500	600	1,400
		土曜、日曜、休日		500	600	700	1,600
3号室		平日		500	600	700	1,600
		土曜、日曜、休日		600	700	800	1,900
シャワー室		600 (1室につき)					

使用料の加算等

- 1 使用の許可を受けた時間を超過した場合の超過料は、30分までごとに当該時間区分における使用料の100分の30を加算する。ただし、時間区分をまたがるときの超過料は、徴収しないものとする。
- 2 市内又は所沢市、飯能市、狭山市若しくは日高市の区域内に住所を有しない個人、法人、団体等は、規定使用料の100分の30を加算する。ただし、入場料等を徴収する場合又は営業行為を目的として使用する場合は、規定使用料の100分の50を加算する。
- 3 このホール（楽屋を含む。）を使用して行う公演等のため、準備又は練習のために使用する場合は、当該使用料の100分の30を減額する。ただし、条例第12条の規定により減額を認められた場合は除く。

備考

- 1 入場料等とは、入場料その他これに類する料金をいう。
- 2 平日とは、火曜日から金曜日まで（次号に規定する休日を除く。）をいう。
- 3 休日とは、国民の祝日に関する法律第3条に規定する休日をいう。

(5) 会議室及び展示室

(単位 円)

時間区分 使用区分	午 前	午 後	夜 間	全 日
	9時～正午	1時～5時	午後5時30分 ～ 午後9時30分	午前9時 ～ 午後9時30分
第1号室(大会議室)	2,800	3,800	4,600	10,000
第3号室(中会議室)	1,300	1,800	2,100	4,600
第4号室(中会議室)	1,300	1,800	2,100	4,600
第5号室(和室)	500	700	800	1,800
第6号室(和室)	500	700	800	1,800
第8号室(小会議室)	800	1,000	1,300	2,800
第9号室(多目的室)	1,400	1,900	2,300	5,000
第10号室(小会議室)	800	1,000	1,300	2,800
第11号室(文化活動室)	2,100	2,800	3,400	7,500
展 示 室	1,500	2,100	2,500	5,500

使用料の加算等

- 1 使用の許可を受けた時間を超過した場合の超過料は、30分までごとに当該時間区分における使用料の100分の30を加算する。ただし、時間区分をまたがるときの超過料は、徴収しないものとする。
- 2 市内又は所沢市、飯能市、狭山市若しくは日高市の区域内に住所を有しない個人、法人、団体等は、規定使用料の100分の30を加算する。ただし、入場料その他これに類する料金を徴収する場合又は営業行為を目的として使用する場合は、規定使用料の100分の50を加算する。

1.4 産業文化センター

(1) 施設の概要

名	称	入間市産業文化センター			
所	在	地	入間市向陽台一丁目1番地7		
指	定	管	理	者	公益財団法人 入間市振興公社
敷	地	面	積	7,003.60 m ²	
建	築	面	積	3,541.89 m ²	
延	床	面	積	7,247.85 m ²	
構		造	鉄筋コンクリート造、一部鉄骨造 地下1階、地上3階建		
総	工	事	費	19億6,670万円	
工	期	起工 昭和58年9月20日			
		竣工 昭和59年12月25日			

(2) 各棟別施設及び機能

室	名	面積 (m ²)	主	な	施	設
コ	ミュ	ニ	テ	ィ	ホ	ール
(A棟1・2・3階)		2,243.57	ホール・第1集会室(和室90畳) 第2集会室・学習室・小研修室			
図	書	館				
(B棟1・2階)		2,218.36	一般コーナー・児童コーナー・研修室			
教	育	研	究	所		
(B棟3階)		1,252.38	スタジオ・会議室・理科実験室・教材製作室・ 研究室			
商	工	業	研	修	所	
(A棟3階)		618.67	展示ホール・研修室・会議室・研修資料室			
勤	労	者	福	祉	サ	ー
(A棟3階)		39.48	———— (H11.5.1より)			
食		堂				
		112.43	————			

(3) コミュニティホールの概要

棟	階	室	名	面積 (m ²)	備	考		
A棟	1階	ホ	ール	639.82	固定席402、移動席40、 ステージ、楽屋			
A棟	〃	第	1	集	会	室		
		(A)	(B)	202.75	和室90畳、ステージ、 収容人員100、移動間仕切有			
A棟	2階	第	2	集	会	室		
		(A)	(B)	319.52	洋室、カーペットタイル張り 収容人員200、間仕切有			
A棟	〃	学	習	室	35.75	洋室、カーペットタイル張り 収容人員18		
B棟	〃	研	修	室	(A)	168.74	洋室、ビニタイル張り 収容人員80、間仕切有	
		(B)						
A棟	3階	小	研	修	室	57.82	洋室、ビニタイル張り 収容人員30	

(4) 休所日

- (ア) 月曜日。ただし、この日が国民の祝日に関する法律に規定する休日に当たるときは、開所する。
- (イ) 1月1日から同月3日まで
- (ウ) 12月29日から同月31日まで

(5) ホール使用料

(単位 円)

時間区分		午 前	午 後	夜 間	全 日	
		9時～正午	1時～5時	午後5時30分 ～ 午後9時30分	午前9時 ～ 午後9時30分	
入場料等を徴収しない場合	平 日	6,600	11,400	16,600	31,100	
	土曜・日曜・休日	8,600	14,800	21,600	40,500	
入場料等を徴収する場合	平日	500円以下	8,300	14,300	20,800	39,100
		500円を超え 1,000円以下	9,800	17,000	24,700	46,400
		1,000円を超えるもの	13,200	22,800	33,200	62,300
	土曜・ 日曜・ 休日	500円以下	10,500	18,100	26,400	49,500
		500円を超え 1,000円以下	13,200	22,800	33,200	62,300
		1,000円を超えるもの	17,800	30,700	44,700	83,900

使用料の加算等

- 1 使用の許可を受けた時間を超過した場合の超過料は、30分までごとに当該時間区分における使用料の100分の30を加算する。ただし、時間区分をまたがる時の超過料は、徴収しないものとする。
- 2 市内又は所沢市、飯能市、狭山市若しくは日高市の区域内に住所を有しない個人、法人、団体等は、規定使用料の100分の30を加算する。ただし、入場料その他これに類する料金を徴収する場合又は営業行為を目的として使用する場合は、規定使用料の100分の50を加算する。
- 3 このホールを使用して行う公演等のため、準備又は練習のために使用する場合は、当該使用料の100分の30を減額する。ただし、条例第15条の規定により減額を認められた場合は除く。

備考

- 1 入場料等とは、入場料その他これに類する料金をいう。
- 2 平日とは、火曜日から金曜日まで（次号に規定する休日を除く。）をいう。
- 3 休日とは、国民の祝日に関する法律に規定する休日をいう。

(6) 集会室等使用料

(単位 円)

時間区分 使用区分		午 前	午 後	夜 間	全 日
		9時～正午	1時～5時	午後5時30分 ～ 午後9時30分	午前9時 ～ 午後9時30分
1階	第1集会室(A)	900	1,600	2,300	4,300
	第1集会室(B)	900	1,600	2,300	4,300
2階	第2集会室(A)	1,500	2,700	3,900	7,300
	第2集会室(B)	1,500	2,700	3,900	7,300
	学 習 室	300	600	900	1,600
	研 修 室 (A)	800	1,400	2,000	3,800
	研 修 室 (B)	800	1,400	2,000	3,800
3階	小 研 修 室	600	1,000	1,400	2,700

使用料の加算等

- 1 使用の許可を受けた時間を超過した場合の超過料は、30分までごとに当該時間区分における使用料の100分の30を加算する。ただし、時間区分をまたがる際の超過料は、徴収しないものとする。
- 2 市内又は所沢市、飯能市、狭山市若しくは日高市の区域内に住所を有しない個人、法人、団体等は、規定使用料の100分の30を加算する。ただし、入場料その他これに類する料金を徴収する場合又は営業行為を目的として使用する場合は、規定使用料の100分の50を加算する。

15 文化創造アトリエ

(1) 施設の概要

名 称	文化創造アトリエ		
所 在 地	入間市大字仏子766番地1		
指 定 管 理 者	NPO法人 入間市文化創造ネットワーク		
敷 地 面 積	4,929㎡ (公園面積5,945㎡)		
建 築 延 面 積	1737.84㎡		
構 造 ・ 規 模	木造5棟、RC造2棟		
工 期	着 工	平成11年8月	公園
	竣 工	平成12年9月	
総 建 設 費	267,379千円	公園	53,970千円

(2) 施設構成

本館 (アミーゴ1)	多目的ルーム、和室
スタジオ棟 (アミーゴ2)	防音の練習室
サロン棟 (アミーゴ3)	和サロン、洋サロン・キッチン、テラス
パティオ (アミーゴ4)	開閉可能な屋根のついた中庭
ホール棟 (アミーゴ5)	フローリングのホール、コンクリート床のギャラリー
織物工房棟 (アミーゴ6)	織物体験設備を設置
染色工房棟 (アミーゴ7)	染物体験設備を設置、講義室1、講義室2
その他 外トイレ棟、倉庫棟、公園	

(3) 休館日

12月29日から1月3日まで

(4) 施設利用料

(単位 円)

時間区分 使用区分		午 前	午 後	夜 間	全 日
		9時～正午	1時～5時	午後6時 ～ 午後10時30分	午前9時 ～ 午後10時30分
本館 (アミーゴ1)	和 室	200	300	400	800
	多目的ルーム	500	700	800	1,800
スタジオ棟 (アミーゴ2)	スタジオ	600	700	800	2,000
サロン棟 (アミーゴ3)	サロン(和)	200	300	400	800
	和(洋)・キッチン	500	600	700	1,600
	テラス	200	200	200	600
パティオ (アミーゴ4)	パティオ	400	500	600	1,400
ホール棟 (アミーゴ5)	ギャラリー	700	800	1,000	2,400
	ホ ー ル	1,000	1,200	1,500	3,500
染色工房棟 (アミーゴ7)	講義室1	300	400	500	1,100
	講義室2	200	300	400	800

16 市民活動センター

所在地・電話	入間市豊岡4丁目2番2号	Tel 04-2964-2511
設置年月日	平成16年4月1日 (昭和56年築、平成16年4月1日旧保健センターの後利用)	
敷地	1, 346.13㎡ (市民活動センター、男女共同参画推進センター)	
改修工事総事業費	139, 183千円 (平成15年度に、男女共同参画推進センターを含む施設全体を大規模改修) 52, 920千円 (平成28年度に、男女共同参画推進センターを含む施設全体の耐震工事を実施)	
利用対象者	<ul style="list-style-type: none"> ・団体の登録制 (ミーティングコーナー以外)、公用で使用する者登録できる団体 ・営利を目的としない社会貢献活動を行う団体 ※ミーティングコーナーは一般利用可能	
開所時間	午前9時～午後9時30分	
休所日	年末年始 (12月29日～1月3日)	
主な施設	1階 事務室、活動室5、ミーティングコーナー、印刷室 3階 活動室1、活動室2、活動室3、活動室4、	
使用料	無料	
利用申込	登録団体の活動室利用……利用する日の3ヶ月前の1日から受付	

17 男女共同参画推進センター

所在地・電話	入間市豊岡4丁目2番2号	Tel 04-2964-2536
設置年月日	平成16年4月1日 (昭和56年築、平成16年4月1日旧保健センターの後利用)	
敷地	1, 346.13㎡ (市民活動センター、男女共同参画推進センター)	
改修工事総事業費	139, 183千円 (平成15年度に、市民活動センターを含む施設全体を大規模改修) 52, 920千円 (平成28年度に、市民活動センターを含む施設全体の耐震工事を実施)	
利用対象者	<ul style="list-style-type: none"> ・市内又は所沢市、飯能市、狭山市若しくは日高市において男女共同参画を推進する団体 ・公用で使用する者 ・その他市長が特に認めるもの 	
開所時間	午前9時～午後9時30分	
休所日	年末年始 (12月29日～1月3日)	
主な施設	会議室、こども室 (授乳コーナーを含む)、資料閲覧室、展示交流室、相談室1、2、3	
使用料	無料	
利用申込	利用する日の3ヶ月前の1日から事務局で受付	